

KOMET GROUP

KOMET[®]
GROUP



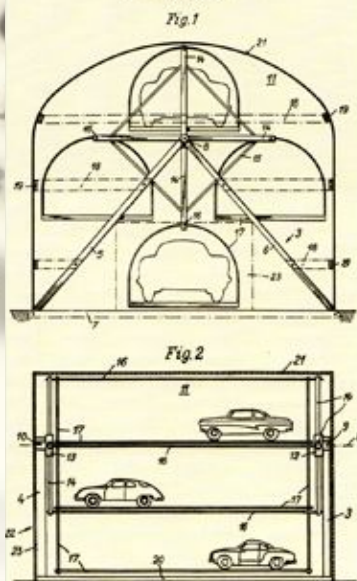
KOMETGROUP
コメートグループ



本社:ドイツ ベーシックハイム

ポルシェ、ダイムラーベンツ、ボッシュなどドイツを代表する企業が本社を構えるシュツッドガルド郊外、ベーシックハイムにあるマシニングツールの総合メーカー、コメートグループ





ドイツで100年の歴史

工業先進国ドイツにおいて100年近い歴史を持つ伝統ある切削工具メーカー

1918年 才能あふれる若き発明家、ロバート ブリュエングがKOMET社を設立。

1948年 ポルシェ、ダイムラーベンツ、ボッシュなどドイツを代表する企業が本社を構えるシュツッドガルド郊外に位置するページクハイムに本社がおかれました。

そして、マシニングツールのエキスパート集団として更なる進化を遂げるため、1996年にリーマーの専門メーカーDIHART社、更には1999年タッピングの専門メーカーであるJEL社を買収し、KOMET社と合わせて切削、穴あけ加工の総合メーカーKOMETGROUPとして生まれ変わりました。



KOMET社からKOMETGROUPへ

- 1996年 リーマーの専門メーカー**DIHART社**と経営統合
- 1999年 タッピングの専門メーカー**JEL社**と経営統合



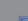



世界展開

Worldwide

コメートグループは
「もっとお客様のお近くに」
をモットーに世界中に展開しています

現在、五大陸すべてにおいて展開する50を超える活動拠点と販売網によって、大小問わず全てのお客様への迅速なサービス対応を実現しています



-  Headquarter
-  Subsidiaries
-  Service- and Sales-Center
-  Production



世界中に広がる生産拠点

本社ドイツ ポーランド アメリカ-シカゴ メキシコ
そして成長を続けるアジアではインド工場、中国工場を新設



本社ベジクハイム工場



アメリカ シカゴ工場



中国工場



インド工場



ドイツ本社 主要取引先

自動車メーカー: ダイムラーベンツ VW; アウディ GM; Ford; Volvo; PSA; ポルシェ

国際企業: ボッシュ; Valeo; Delphi; Magna; Georg Fischer; Mahle; Lajous; Game

航空産業: Sirkorsky; Fiat Avio

工作機械メーカー: Heller; マキノ; マザック; Wenzler; Dixi; Stama; Chiron; Elha; SW; EX CELL O

その他: Bombardier Rotax; Stihl; Atlas-Copco; Bitzer Kühlmaschinenbau; BEA Druckluftgeräte; MV-Augusta; Magura